

Für weltweiten Einsatz Umfangreiche Zulassungen



Prozesswägen

Dank des hermetisch geschweissten Aufbaus ist die MTB ideal für Aufgaben in rauen Umgebungen in Prozess- oder Lebensmittelanwendungen. Die umfangreichen Zulassungen bedeuten maximale Sicherheit.



Behälterwägung

Die Wägekapazität reicht von 5 kg bis 500 kg. So können kleinere Behälter mit geringem Aufwand gewogen werden. Das Design aus Edelstahl, die hermetische Abdichtung und der IP68/IP69K-Schutz bieten höchste Zuverlässigkeit bei diesen Wägaufgaben.



SWB505 MultiMount™ Weigh Module

Mit dem optional lieferbaren SWB505 MultiMount™-Wägemodul bietet METTLER TOLEDO eine Komplettlösung für das Wägen von Behältern in rauer Umgebung. MultiMount ist als verzinkte oder rostfreie Version verfügbar.



MTB Wägezelle

Die MTB-Wägezelle verfügt über:

- Zulassungen nach OIML C3, C6, NTEP IIIM, 5.000d und IIIS, 3.000d
- ATEX-Zulassung, Zone 1/2 und 21/22
- FM-Zulassung, Class I, II, III Div 1&2 für USA & Kanada
- Edelstahl
- Hermetische Abdichtung
- Schutzart IP68/IP69K
- Die Wägezelle ist standardmässig mit allen Zulassungen ausgestattet.

MTB ist für zahlreiche Anwendungen in Europa, Asien, Amerika sowie in nahezu allen Ländern weltweit zugelassen. Wenn eine Zulassung notwendig ist, dann ist MTB die richtige Lösung.

MTB ist auch in Ex-Bereichen einsetzbar.

MTB Lastzellen Spezifikationen

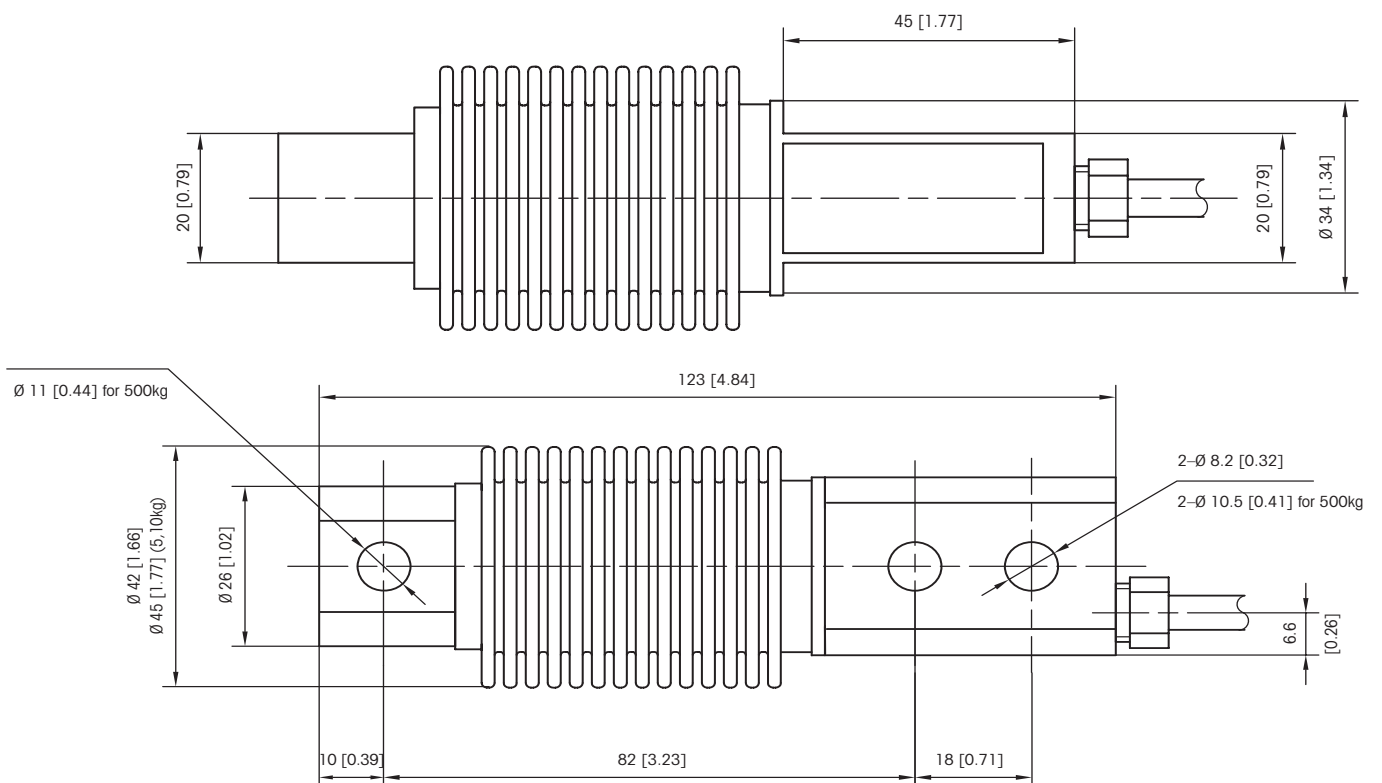
Parameter		unit of measure	Specification								
Typ			MTB								
Nennlast (E _{max})		kg (lb, nominal)	5 (11)	10 (22)	20 (44)	30 (66)	50 (110)	100 (220)	200 (441)	300 (661)	500 (1102)
Nennkennwert		mV/V @R.C.	2 ± 0.1%								
Nullsignal		%R.C.	≤ 1								
Zusammengesetzter Fehler ¹⁾²⁾		%R.C.	C3: ≤ 0.018 / C6: ≤ 0.012								
Wiederholbarkeit		%A.L. ⁽³⁾	C3: ≤ 0.01 / C6: ≤ 0.005								
Kriechen in 30 min		%A.L.	≤ 0.05 ⁽⁵⁾	C3: ≤ 0.017 / C6: ≤ 0.008							
Nullpunkt-Rückkehr (DR) in 30 min		%A.L.	-	C3: ≤ 0.017 / C6: ≤ 0.008							
Temperatureinfluss	Nullsignal	%R.C./°C (...°F)	C3: ≤ 0.001 (0.0006) / C6: ≤ 0.001 (0.0006)								
	Kennwert ²⁾	%A.L./°C (...°F)	C3: ≤ 0.001 (0.0006) / C6: ≤ 0.0005 (0.0003)								
Temperaturbereich	Nominalbereich	°C (°F)	-10 ~ +40 (+14 ~ +104)								
	Gebrauchsbereich		-40 ~ +65 (-40 ~ +150)								
	Lagerungsbereich		-40 ~ +80 (-40 ~ +176)								
OIML Zulassung ⁽⁴⁾	Nummer, OIML / Europa		-	R60/2017-A-NL1-22.27 / NMI TC6035							
	Klasse		-	C3	C6	C3 / C6			C3		
	n _{max}		-	3000	6000	3000 / 6000			3000		
	Y		-	12000	25000	12000 / 25000			12000		
	PLC		-	0.7							
	Feuchtsymbol		-	none							
	Mindestlast	kg (lb)	-	0 (0)							
	Z		-	3000	6000	3000/ 6000			3000		
	Luftdruckeinfluss	V _{min} /kPa	-	none							
NTEP Zulassung ⁽⁴⁾	Nummer		06-045								
	Klasse		III S / III M								
	n _{max}		3000 / 5000								
	V _{min}	kg (lb)	R.C./12000								
	Mindestlast	kg (lb)	0 (0)								
ATEX Zulassung ⁽⁴⁾	Nummer		KEMA 05ATEX1178 X / KEMA 05ATEX1179								
	Ausführung		II 2 G Ex ib IIC T4 / II 2 D ibD 21 IP6X T135°C								
			II 3 G Ex nA II T4 / II 3 G Ex nL IIC T4 / II 3 D Ex tD A22 IP6X T135°C								
Parameter		U _i = 25V, I _i = 600mA, P _i = 1.25W, C _i = 0.2 nF/m (6), L _i = 1μH/m (6)									
IECEx Zulassung ⁽⁴⁾	Nummer		IECEx DEK 16.0031X								
	Ausführung		II 2 G Ex ib IIC T4 / II 2 D ibD 21 IP6X T135°C								
			II 3 G Ex nA II T4 / II 3 G Ex nL IIC T4 / II 3 D Ex tD A22 IP6X T135°C								
Parameter		U _i = 25V, I _i = 600mA, P _i = 1.25W, C _i = 0.2 nF/m (6), L _i = 1μH/m (6)									
FM Zulassung ⁽⁴⁾	Nummer, USA / Kanada		FM18US0025 / FM18CA0032								
	Ausführung, USA		IS / I, II, III / 1 / ABCDEFG / T4 Entity								
			NI / I / 2 / ABCD / T6 NIFW; S / II, III / 2 / FG / T6								
	Ausführung, Kanada		IS / I, II, III / 1 / ABCDEFG / T4 Entity								
			NI / I / 2 / ABCD / T6 NIFW; DIP / II, III / 2 / FG / T6								
	Entity Parameters US		V _{max} =25V, I _{max} =600mA, P _i =1.25W, C _i =0, L _i =0; NIFW: V _{max} =25V, I _{max} =600mA, C _i =0, L _i =0								
	Entity Parameters Canada		V _{max} =25V, I _{max} =600mA, P _i =1.25W, C _i =0, L _i =0; NIFW: V _{max} =25V, I _{max} =600mA, C _i =0, L _i =29μH								
Systemzeichnungen, USA		72184367									
Systemzeichnungen, Kanada		72189337									
Speisespannung	Empfohlen	V AC/DC	5~15								
	Max.		20								
Widerstandswerte	Speiseleitungen	Ω	≥ 383								
	Signalleitungen		350 ± 1								
Isolationswiderstand @50VDC		MΩ	> 5000								
Durchschlagsspannung		V AC	> 500								
Materialien	Messkörper		Rostfreier Stahl								
	Gehäuse		Rostfreier Stahl 1.4401								
	Kabeleinführung		Rostfreier Stahl 1.4301								
	Kabel		PVC								

Parameter		Einheit	Spezifikationen			
Schutzklassen	Typ		verschweisst			
	IP Klasse		IP 68, IP69K			
	NEMA Klasse		NEMA 6/6P			
Grenzlasten	Gebrauchslast	%Emax	150			
	Bruchlast		300			
Max. Seitenlast		%Emax	100			
Schwingbeanspruchung (DIN50100)		%Emax	70			
Lastzyklen		Zyklen @Emax	>1,000,000			
Lastrichtung			Balken			
Messweg @ Emax, nominal		mm (in)	0.25 (0.01)	0.36 (0.014)	0.43 (0.017)	0.59 (0.023)
Gewicht, nominal		kg (lb)	0.6 (1.3)			
Kabel	Länge	m (ft)	3 (9.8) / 5 (16.4)			
	Durchmesser	mm (in)	5.8 (0.23)			
Befestigungs-Schrauben	Festigkeit		8.8 (grade 5) or 10.9 (grade 8)			
	Grösse	mm (in)	M8x1.25 (5/16-18 UNC)			M10x1.5 (3/8-16 UNC)
	Anzugmoment, nominal	N.m (ft-lb)	15 (13)			20 (23)
Zeichnungsnummer	Abmessungen		TB601173			
	Massstabsgetreu		TA601199			

- 1) Zusammengesetzter Fehler aus Linearitätsabweichung und Hysterese
- 2) Typische Fehlerwerte. Die Summe aus Linearitätsabweichung, Hysterese und Temperatureinfluss auf Kennwert erfüllt die Anforderungen nach OIML R60 und NIST HB44.
- 3) A.L.= Aufgebrachte Last
- 4) Siehe Zulassungen für weitere Informationen
- 5) 60 Minuten
- 6) / m Wägezellenkabel

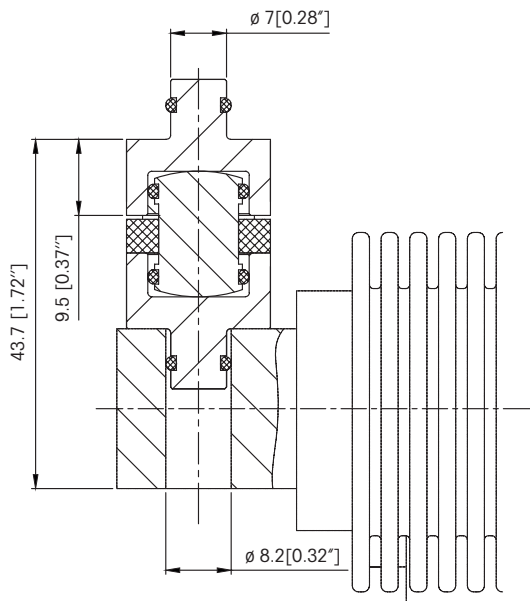


MTB Wägezelle – Abmessungen in mm [inch]

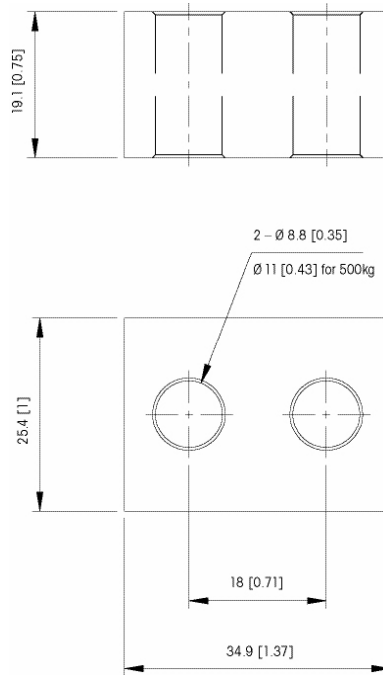


MTB 5, 10, 20, 50, 100, 200, 300, 500

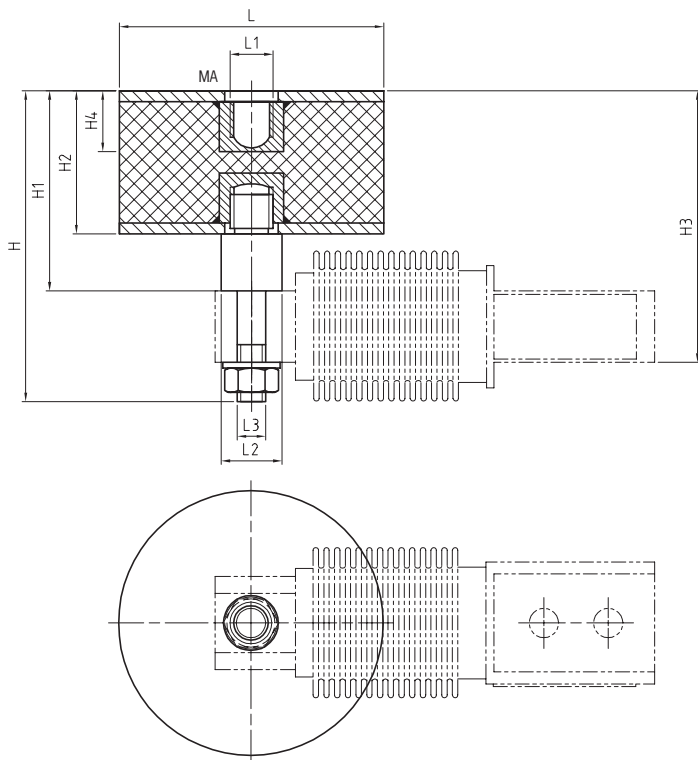
MTB Kugelsupport mm [inch]



MTB Spacer mm [inch]



MTB Expansions + Vibrations-Kit EVK mm [inch]

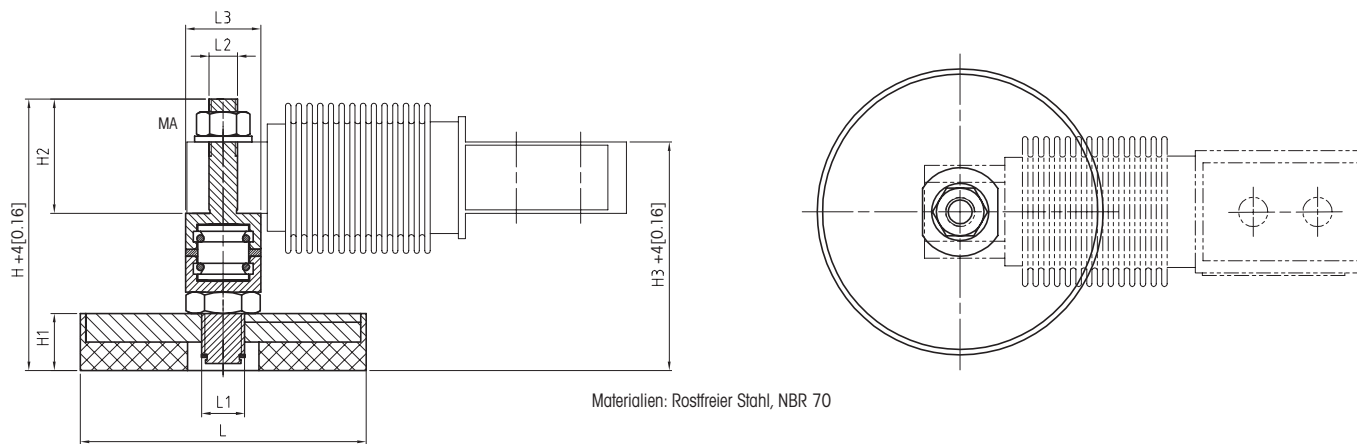


Materialien: Rostfreier Stahl, NBR 70

Kapazität	Abmessungen und Aufstellungsorte													
	L	L1	L2	L3	H	H1	H2	H3	H4	Smax ¹	Fs max ²	F ³	MA	
5-300 kg	ø74 [ø2.91]	M12	17 [0.67]	M8	87 [3.43]	56 [2.20]	40 [1.57]	76 [2.99]	14 [0.55]	±3 [±0.12]	450 N	500 N	20 Nm [14.5 lb-ft]	
500 kg	ø74 [ø2.91]	M12	17 [0.67]	M8	87 [3.43]	56 [2.20]	40 [1.57]	76 [2.99]	14 [0.55]	±3 [±0.12]	450 N	500 N	20 Nm [14.5 lb-ft]	

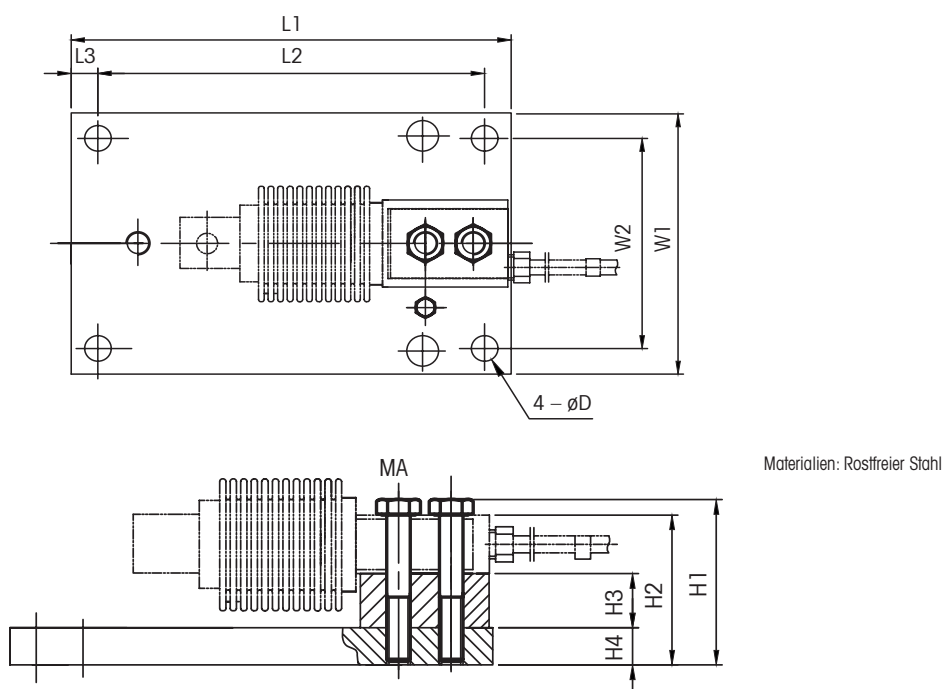
1) Max. seitliche Verschiebung 2) Max. seitliche Kraft bei Smax 3) Max. Zugkraft

MTB Basisplatten-Kit BPK mm [inch]



Kapazität	Abmessungen und Aufstellungsorte								
	L	L1	L2	L3	H	H1	H2	H3	MA
5-300 kg	ø80 [ø3.15]	M12	M8	21 [0.83]	76 [2.99]	16 [0.63]	32 [1.26]	64 [2.52]	20 Nm [14.5 ft-lb]
500 kg	ø80 [ø3.15]	M12	M10	21 [0.83]	76 [2.99]	16 [0.63]	32 [1.26]	64 [2.52]	20 Nm [14.5 ft-lb]

MTB Basisplatten-Kit BPK mm [inch]



Kapazität	Abmessungen und Aufstellungsorte											
	L1	L2	L3	W1	W2	H1	H2	H3	H4	D	MAcs ¹	MAcs ²
5-300 kg	165 [6.5]	145 [5.7]	10 [0.0]	102 [4.0]	82 [3.2]	56.5 [2.22]	51.2 [2.02]	18.5 [0.73]	12.7 [0.5]	10 [0.4]	17Nm [12.5lb -ft]	17Nm [12.5lb -ft]

MTB Wägezelle – Bestellinformationen

Bestellinformationen		Bestellnummer, Wägezelle		Bestellnummer, Optionen				
Nennlast	Klasse	Kabel, Materialien / Länge		Expansions Kit EK	Abstandsplatte	Basisplatten-Kit BPK, Rostfreier Stahl	Expansions + Vibrations Kit EVK	Fuss-Kit FTK
		PVC / 3 m (9.8 ft)	PVC / 5 m (16.4 ft)					
5kg / 11lb	0.05%	71209934	72208033	30265375	30265376	30265368	72208678	72208680
10kg / 22lb	C3 / III S n:3 / III M n:5	71209642	72208034					
20kg / 44lb	C3 / III S n:3 / III M n:5	71201556	72208035					
30kg / 66lb	C6	30212721	30226939					
50kg / 110lb	C3 / III S n:3 / III M n:5	71201557	72208036					
	C6	30212722	30226940					
100kg / 220lb	C3 / III S n:3 / III M n:5	71201558	72208037					
	C6	30212723	30226941					
200kg / 441lb	C3 / III S n:3 / III M n:5	71201559	72208038					
	C6	30212724	30226942					
300kg / 661lb	C3 / III S n:3 / III M n:5	71201560	72208039					
	C6	30212725	30226943					
500kg / 1102lb	C3 / III S n:3 / III M n:5	71209472	72208040	–	–	–	72208679	72208681

Bevorzugte Lagerware in Fettdruck

MTB Wägezelle – Kabelfarben

Litzenfarbe	Funktion
Grün	+ Speisung
Schwarz	– Speisung
Weiss	+ Signal
Rot	– Signal
Gelb	+ Fühlerleit.
Blau	– Fühlerleit.
Gelb (lang)	Schirm

Zahlreiche Zulassungen

Jede MTB Wägezelle wird mit den gezeigten Zulassungen ausgeliefert. Kostenpflichtige Bestelloptionen erübrigen sich. Vereinfachen Sie Ihren Bestellvorgang und Ihre Lagerhaltung.



METTLER TOLEDO Service

Unser ausgedehntes Service-Netzwerk, eines der besten der Welt, gewährleistet die maximale Verfügbarkeit und Nutzungsdauer Ihres Produkts.



Mettler-Toledo GmbH
Industrial Division
CH-8606 Nänikon, Switzerland
Tel. + 41 44 944 22 11

Technische Änderungen vorbehalten
©12/2022 Mettler-Toledo AG MTSI
44099787

Wägeelektronik

METTLER TOLEDO bietet Ihnen eine ganze Familie an elektronischen Lösungen vom einfachen Wägen bis hin zu Anwendungslösungen zum Befüllen, zur Lagerüberwachung, Dosierung, Rezeptierung, Stückzählung und Prüfwägen.



www.mt.com

für mehr Informationen